

Ramakrishna Vivekananda Mission Vidyabhawan (H.S.)

PRETEST EXAMINATION 2020

Class : XII

Sub : Computer Science

Time : 1 Hour 30 Minutes

Full Marks :35

Part - A

1. নীচের প্রশ্নগুলির উত্তর দাও (বিকল্প প্রশ্নগুলি লক্ষ্যীয়):

7 X 3 = 21

- i) a) Sequential Logic Circuit বলতে কি বোঝ ? Combinational Circuit এর সঙ্গে ইহার পার্থক্য কি ?
b) NAND gate ব্যবহার করে D flip flop এর logic diagram অঙ্কন করা।
c) Asynchronous Counter এর দুটি বৈশিষ্ট্য লেখ।

(1+2)+2+2

অথবা,

- a) Ripple Counter এর কার্যনীতি ব্যাখ্যা করা।
b) Edge Triggering বলতে কি বোঝ ?
c) পার্থক্য লেখ : Latch ও Flip Flop

4+2+1

- ii) a) চীকা লেখ : CSMA/CD
b) চিত্রসহ Fiber Optic Cable এর কার্যনীতি ব্যাখ্যা করা।
c) Mesh Topology এর দুটি অসুবিধা লেখ।

2+3+2

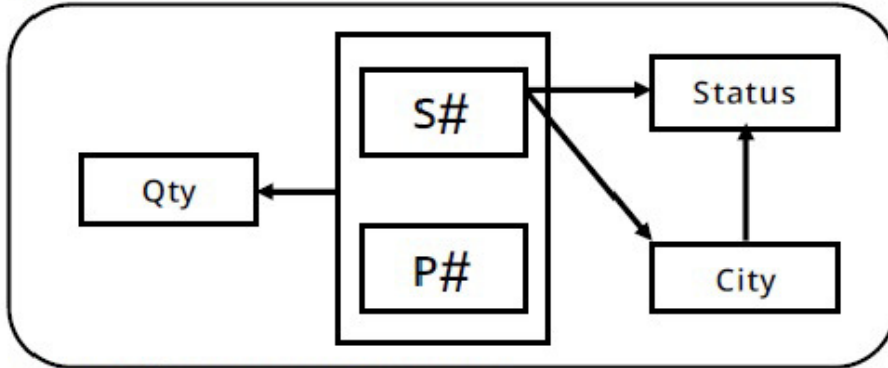
অথবা,

- a) পার্থক্য লেখ : Client-Server ও Peer to Peer Network
b) Networking এর তিনটি গুরুত্ব লেখ।
c) চীকা লেখ : Modem

2+3+2

iii) নীচের Relation টি এবং Functional Dependency গুলি লক্ষ্য কর :

Relation1 (S#, P#, Qty, City, Status)



- a) Relation টি কোন Normal Form এ আছে ?
b) Relation টিকে 3rd Normal Form পর্যন্ত Normalize করা।

1+6

অথবা,

নীচের Schema গুলি লক্ষ্য কর :

Supplier (Sup_Id, Sup_Name, City)

Parts (Parts_Id, Parts_Name, Color, Sup_Id)

SQL ব্যবহার করে নীচের Query গুলি লেখ :

- a) যে সকল Parts এর নামের শেষে 'sh' আছে সেই সব Parts এর ID ও নাম দেখাও।
b) যে সকল Supplier 'Kolkata' তে থাকে এবং 'Red' Parts Supply করে সেই সব Supplier এর ID ও নাম দেখাও।
c) Supplier টেবিলটি Supplier এর নামের Descending Order এ সাজাও।

2+3+2

Part - B

1. সঠিক উত্তরটি নির্বাচন কর :

1 X 8 = 8

- i) Flip Flop হল _____ bit memory element.
a) 1 b) 2 c) 3 d) 4
- ii) 4 Bit Ripple Counter এর Output State এর সংখ্যা হল -
a) 2 b) 4 c) 8 d) 16
- iii) Peer to Peer Network এ প্রতিটি Node কে _____ বলে।
a) Server b) Client c) Peer d) কোনটিই নয়
- iv) নীচের কোন Transmission এ Start Bit ও Stop Bit থাকে ?
a) Parallel b) Asynchronous c) Synchronous d) কোনটিই নয়
- v) .au domain টি কোন দেশের জন্য ব্যবহৃত হয় ?
a) Afghanistan b) Austria c) Australia d) কোনটিই নয়
- vi) Broadband Network এর উদাহরণ হল -
a) Cable TV Network b) Bluetooth Network c) Client Server Network d) কোনটিই নয়
- vii) Relational Algebra তে একাধিক Column কে Select করার জন্য _____ Operation ব্যবহৃত হয়।
a) Selection b) Projection c) Natural Join d) Left Outer Join
- viii) Relational Algebra তে Unary Operation এর উদাহরণ হল -
a) Projection b) Set Difference c) Natural Join d) Set Intersection

2. নীচের প্রশ্নগুলির উত্তর দাও (বিকল্প প্রশ্নগুলি লক্ষ্য কর) :

1 X 6 = 6

- i) T Flip Flop এর Block Diagram অঙ্কন কর।
অথবা, Master Slave JK Flip Flop এর Block Diagram অঙ্কন কর।
- ii) Counter বলতে কি বোঝ?
- iii) Modulus of a Counter বলতে কি বোঝ?
অথবা, PISO Register এর একটি বিশিষ্ট লেখ।
- iv) JK Flip Flop এর Truth Table লেখ।
- v) Baseband Network বলতে কি বোঝ?
- vi) Cardinality বলতে কি বোঝ?
অথবা, Domain কি?

[English Version]

Part - A

1. Answer the following (Alternatives are to be noted):

7 X 3 = 21

- i) a) What do you mean by Sequential Logic Circuit? How does it differ from Combinational Circuit?
b) Draw the logic diagram of NAND based D flip flop.
c) Write two characteristics of Asynchronous Counter.

(1+2)+2+2

Or,

- a) Describe the working principle of Ripple Counter.
b) What do you mean by Edge Triggering?
c) Write the differences between Latch and Flip Flop.
- ii) a) Write short note on CSMA/CD.
b) Discuss the working principle Fiber Optic Cable with diagram.
c) Write two disadvantages of Mesh Topology.

4+2+1

2+3+2

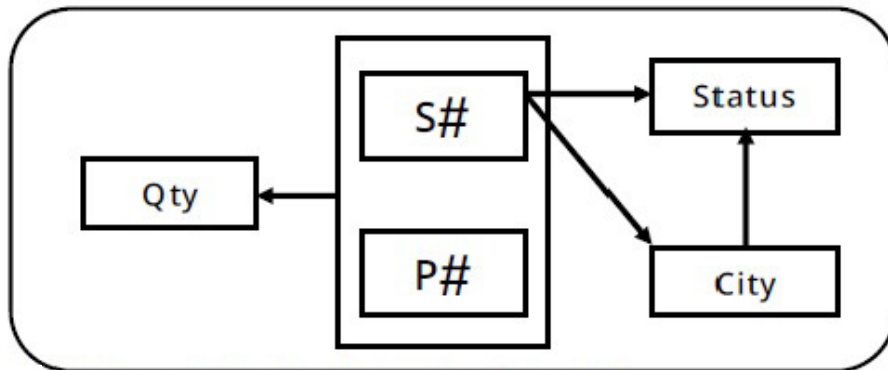
Or,

- a) Write the differences between Client-Server and Peer to Peer Network.
b) Write three importance of Networking.
c) Write short note on Modem.

2+3+2

iii) Consider the following relation and the functional dependencies :

Relation1 (S#, P#, Qty, City, Status)



a) Which normal form does the relation belong to?

b) Normalize the relation upto 3rd normal form.

1+6

Or,

Consider the following schemas :

Supplier (Sup_Id, Sup_Name, City)

Parts (Parts_Id, Parts_Name, Color, Sup_Id)

Write down the following SQL queries :

a) Find the ID and name of those parts whose name ends with 'sh'.

b) Find the ID and name of those suppliers who live in 'Kolkata' and supply 'Red' parts.

c) Arrange the Supplier table in ascending order of Supplier name.

2+3+2

Part - B

1. Choose the correct alternatives :

1 X 8 = 8

i) Flip Flop is a _____ bit memory element.

a)1 b)2 c)3 d)4

ii) No of output state in 4 Bit Ripple Counter is -

a)2 b)4 c)8 d)16

iii) Every node in Peer to Peer Network called -

a)Server b)Client c)Peer d)None of these

iv) Which of the following transmission contains Start Bit and Stop Bit?

a)Parallel b)Asynchronous c)Synchronous d)None of these

v) .au domain is used for _____ country?

a)Afghanistan b)Austria c)Australia d)None of these

vi) An example of Broadband Network is -

a)Cable TV Network b)Bluetooth Network c)Client Server Network d) None of these

vii) To select more than one column in Relational Algebra _____ Operation is used.

a)Selection b)Projection c)Natural Join d)Left Outer Join

viii) An example of unary operation in Relational Algebra is -

a)Projection b)Set Difference c)Natural Join d)Set Intersection

2. Answer the following (Alternatives are to be noted):

1 X 6 = 6

i) Draw the block diagram of T Flip Flop.

Or, Draw the block diagram of Master Slave JK Flip Flop.

ii)What do you mean by Counter?

iii)What do you mean by Modulus of a Counter?

Or, Write one characteristics of PISO Register.

iv) Write the truth table of JK Flip Flop.

v) What do you mean by Baseband Network?

vi) What do you mean by Cardinality?

Or, What do you mean by Domain?